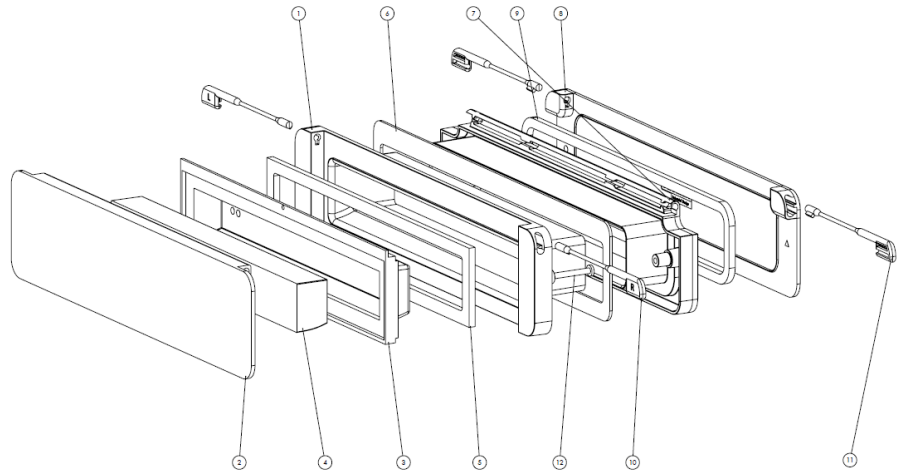


Montage Handleiding

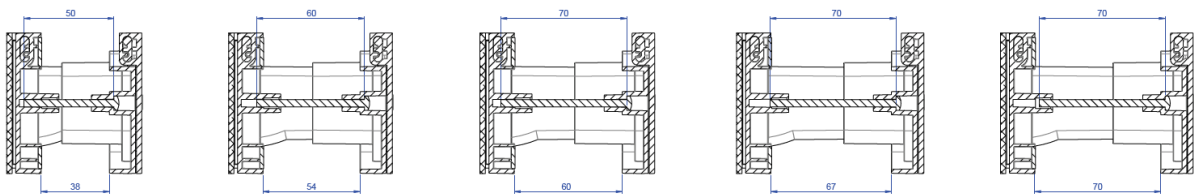


Inhoud verpakking

1. Buitendeel
2. Buiten klep
3. Isolatiekamer
4. Isolatie
5. Afdichting
6. Afdichting
7. Binnen deel
8. Binnen klep
9. Afdichting
10. Scharnierveer R
11. Scharnierveer L
12. Schroeven

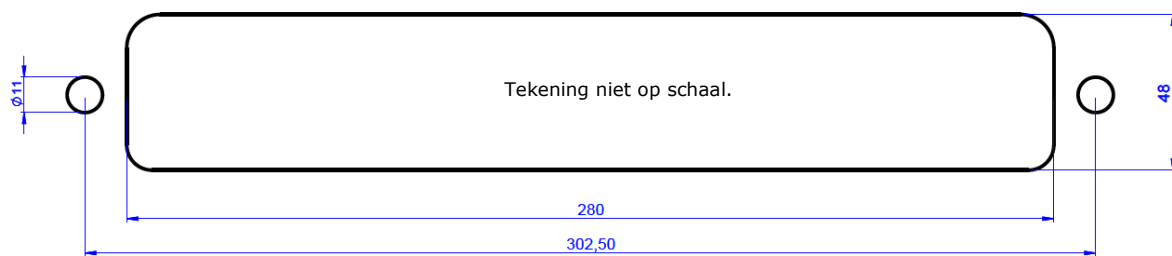


Welke schroef



- Schroeven M4x50mm → Deurdikte 38 – 54mm
Schroeven M4x60mm → Deurdikte 54 – 60mm
Schroeven M4x70mm → Deurdikte 60 – 70mm

Afmetingen gaten



Montage Homebox

Voor de montage van de Homebox heeft u het volgende gereedschap nodig:

- Potlood
- Schaar
- Rolmaat/duimstok
- Plakband
- Schroevendraaier
- Decoupeerzaag
- Boormachine



1. Plaatsbepaling.

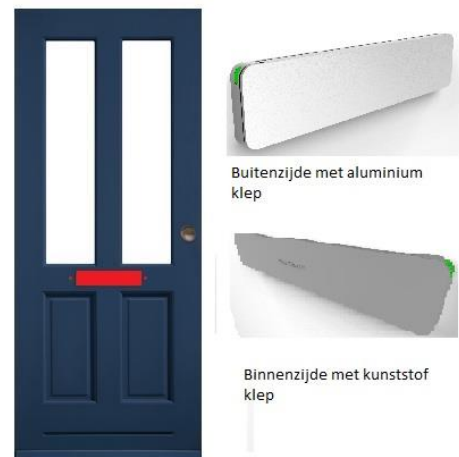


2. Knip de mal uit en teken deze over op de gewenste plaats.



4. Zaag en boor de gaten uit en werk de gaten glad af d.m.v. schuurpapier.

3. Plaats het buiten deel, met de aluminium klep, van de Homebox van buitenaf in de opening. Plaats het binnen deel van de Homebox van binnenuit in de opening.



5. Schroef de twee delen aan elkaar met de juiste lengte schroeven.
(afhankelijk van de dikte van de deur/het kozijn)

